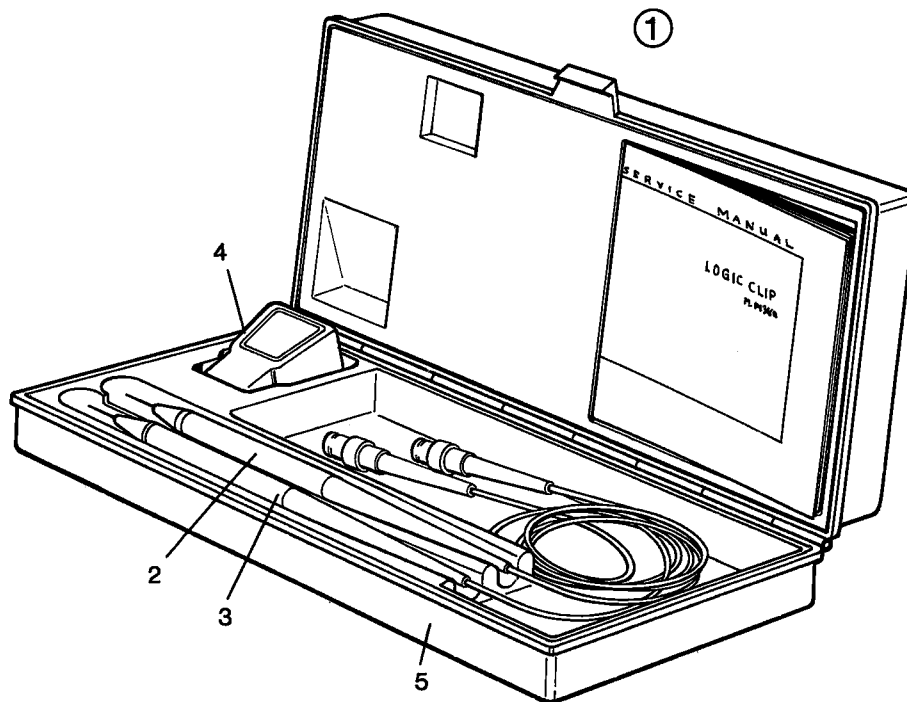


1981-05-15



Pos	Ant	Förrådsbeteckning	Förrådsbenämning	Ursprungsbenämning	Ursprungs-beteckning
1	1	M3612-817011	IC-mätsätt		HEWPA-5015T
2	1	M3612-813020	. Spänningsindikator		HEWPA-10525T
	1	M3612-813029	.. Beskrivning		HEWPA-10525-90026
3	1	M2569-826010	. Pulsgivare		HEWPA-10526T
	1	M2569-826109	.. Beskrivning		HEWPA-10526-90008
4	1	M3612-816010	. Spänningsindikator		HEWPA-10528A
	1	M3612-816109	.. Beskrivning		HEWPA-10528-90008
		Tillbehör:			
	2	F3796-000081	. Övergångsdon		HEWPA-8120-1292
	1	F3796-001165	. Jordningskabel		HEWPA-10004-61301
5	1	M3612-817019	. Förvaringslåda		

1981-05-15

DATA

Allmänt:	Hjälpmedel vid provning och felsökning på digitala kretsar.
Spänningsindikator (HEWPA 10525T):	
Inimpedans:	>25 kohm.
Inspänning logiskt "1":	2,0 V (+0,4 V...-0,2 V), TTL och DTL.
Inspänning logiskt "0":	0,8 V (+0,2 V...-0,4 V), TTL och DTL.
Pulslängd (min):	>10 ns.
PRF (max):	>50 MHz.
Max inspänning:	±70 V kontinuerligt.
Strömförsörjning:	5 V ±10 %, 60 mA.
Pulsgivare (HEWPA 10526T):	
Utspänning logiskt "1":	>2 V vid 0,65 A, TTL och DTL.
Utspänning logiskt "0":	<0.8 V vid 0,65 A, TTL och DTL.
Utimpedans aktivt tillstånd:	<2 ohm.
Utimpedans icke aktivt tillstånd:	> 1 Mohm.
Pulslängd:	0,3 µs.
Max inspänning:	±50 V kontinuerligt.
Strömförsörjning:	5 V ±10 %, 25 mA.
Spänningsindikator (HEWPA 10528A):	
Inspänning logiskt "1":	1,4 ±0,6 V, TTL och DTL.
Inimpedans:	-1,2 mA/TTL-krets.
Max inspänning:	<-1 V och >7 V måste vara strömbegränsat till 10 mA.
Indikering:	16 st lysdioder.
Strömförsörjning:	5 V ±10 %, 120 mA.