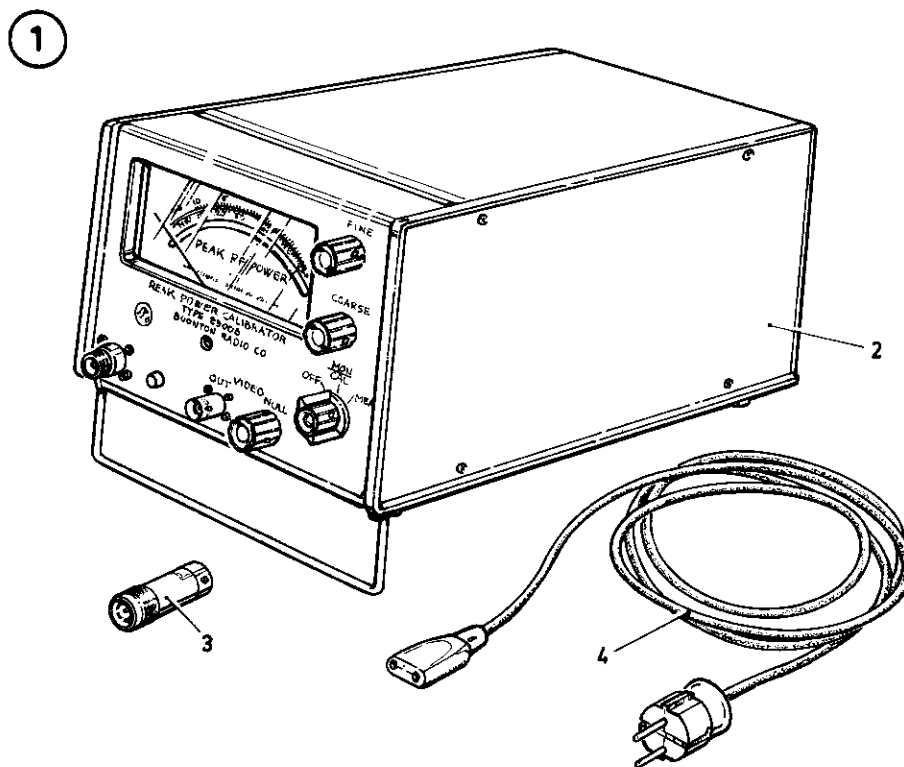


PULSTOPPEFFEKTETER med tillbehör



Pos	Ant	Förrådsbeteckn	Förrådsbenämning	Ursprungsbenämning	Ursprungs-beteckn	Tidigare beteckn
1	1	M3613-501011	Pulstoppeffmeter MT			
2	1	. M3613-501010	Pulstoppeffmeter	Peak Power Calibrator	BRC 8900B	
	1	. . M3613-501109	Beskrivning	Operating Instruction		
Tillbehör:						
3	1	. M3613-501119	Avslutare	Termination	HEWPA 908A	
4	1	. M1812-119010	Nätkabel	Power Cable	HEWPA 8120-0078	

Emballage:

DATA

Allmänt:	Ett oscilloskop är nödvändigt tillbehör vid mätningar med pulstoppeffektmetern. Effektområdet kan utökas med lämpliga riktningsskopplare.
Frekvensområde:	50...2000 MHz
Effektområde:	200 mW fullt skalutslag (pulstoppeffekt). Skalgradering även i dB avläsbar från -10 till +3 dB (0 nivå = 100 mW).
Noggrannhet:	$\pm 1,5$ dB ($^+$ -0,6 dB med kalibreringskort). 0,1 dB återinställningsnoggrannhet.
Pulsfrekvens:	Max 1,5 MHz
Pulsbredd:	$> 0,25$ μ s
Impedans:	50 ohm (nominellt)
SVF:	$< 1,25$
Anslutning: (bakpanel)	DC REF OUT MON OUT $> 0,2$ V för 20 mW ineffekt Impedans 150 ohm (nominellt) Bandbredd 1 kHz...7 MHz
Strömförsörjning:	105...125/210...250 V. 50...60 Hz
Dimensioner:	160 x 200 x 320 mm
Vikt:	4,5 kg