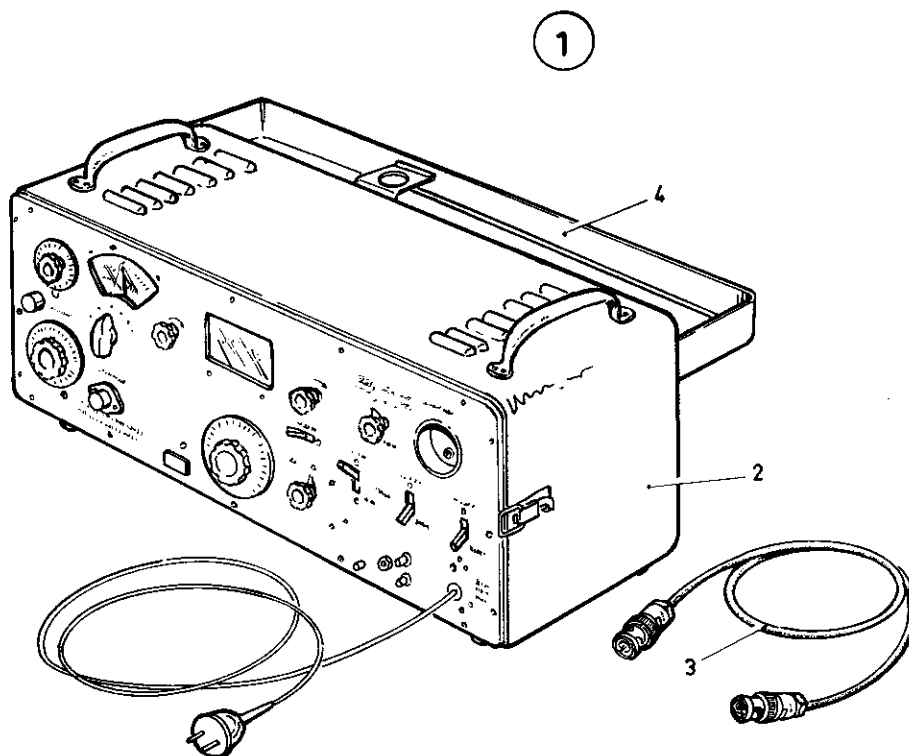


SIGNALGENERATOR med tillbehör



Pos	Ant	Förrådsbeteckn	Förrådsbenämning	Ursprungsbenämning	Ursprungsbeteckn	Tidigare beteckn
1	1	M2569-425022	Signalgenerator MT			
2	1	. M2569-425020	Signalgenerator	Signalgenerator	CEMEK AMFM-3/50 ohm	
	1	. . M2569-425109	Beskrivning	Beskrivning		
Tillbehör:						
3	1	. M2569-425119	Mätkabel		Kabel RG58 med 2 st BNC stifttag	
4	1	. M2569-425129	Lock			

Emballage:

DATA

Frekvensområde:	300 kHz...220 MHz på 4 band Band A: 0,3...28 MHz (filteromkoppling vid 15 MHz) Band B: 27,5...55 MHz Band C: 55...110 MHz Band D: 110...220 MHz
Noggrannhet:	Band A: 0,5% ±30 kHz för frekvenser 0,3...3 MHz 0,5% ±10 kHz för frekvenser 3...28 MHz efter kalibrering mot närmaste kristallpunkt. Band B, C och D: 0,5% efter kalibrering mot närmaste kristallpunkt.
Sidstämning:	Varje inställd frekvens kan finjusteras med ±50 kHz ±10%.
Frekvensstabilitet:	Efter 1,5 tim uppvärmning driver generator: Band A: Max 2 kHz per 10 min Band B, C och D: 0,005% av inställd frekvens.
Deltonshalt:	Vid godtycklig inställd frekvens kan vid band A förekomma 2 falska frekvenser med lägst 20 dB dämpning samt vid band B, C och D högst 5 falska frekvenser med dämpningen mellan 30...60 dB.
Utnivå:	0,1 μV...50 mV ±15% med avslutad 50 ohm kabel, kontinuerligt variabel. Skalan är graderad i den spänning, som uppmättes över 50 ohm och den tillhörande 50 ohm kabeln ansluten till generatoren, samt dB-graderad med 1 μV som 0-nivå.
Inimpedans:	50 ohm ±10% med HF-omkopplaren i läge x1. (Utspänningar upp till 500 μV).
Inre frekvensmodulering:	400 och 1000 Hz ±2%. Svinget variabelt till 80 kHz, som indikeras på tre meterområden, 0...8 kHz, 0...20 kHz och 0...80 kHz. Vid 80 kHz läget kan band C utökas till 160 kHz och band D till 320 kHz.
Yttre frekvensmodulering:	100...5000 Hz. Svinget enl ovan. Erfordras 15 V över 75 kohm för 80 kHz sving.
Inre amplitudmodulering:	400 och 1000 Hz ±2%. Moduleringsgrad 0...80% ±15% inställbart med instrument på samtliga band. Distorsion högst 5% vid 50% AM.
Yttre amplitudmodulering:	100...5000 Hz. Moduleringsgrad: Som ovan. Erfordras 15 V över 75 kohm för 80% modulering.
Oavsiktlig AM:	Vid max sving högst 2% modulering.
Kristallkalibrator:	5 MHz med en noggrannhet av 20 Hz/MHz mellan -25° C till +55° C. (47 kalibreringspunkter).

Uttag av modulerings-  
spänning:

LF-oscillatorn kan lämna 0...12 V över 10 kohm med högst 1,5 distorsion.

Strömförsörjning:

220 V, 50...400 Hz, ca 70W

Dimensioner:

500 x 210 x 200 mm

Vikt:

22 kg